



1

2



3

4



5



6



7



8



9



10



11



12



13



14



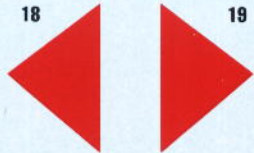
15

3

16



17



18

19

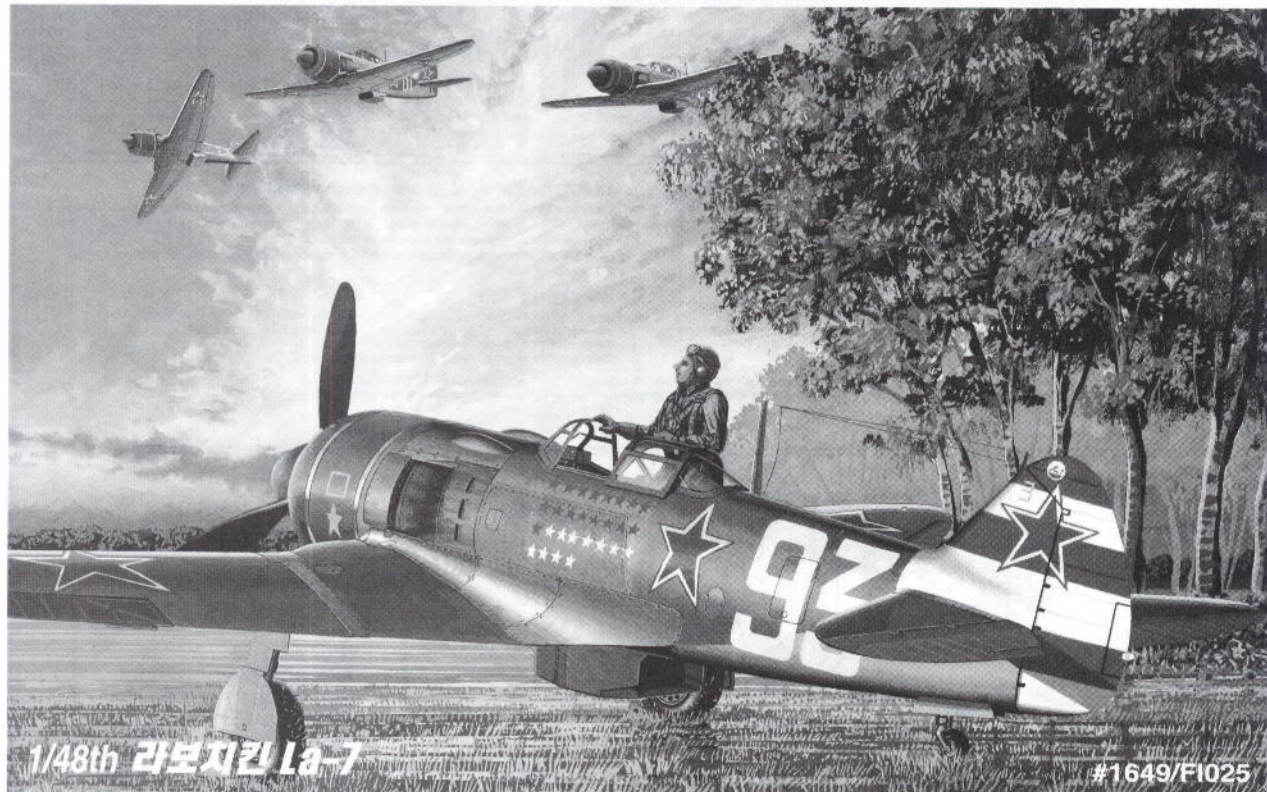


20



21

LAVOCHKIN La-7

LAVOCHKIN La-7
라보치킨 La-7

Developed from the poorer performing LaGG-3 by refitting the aircraft with a more powerful radial engine, the La-5 (first flown as the LaGG-5 in January 1942) was an excellent fighter. Though it only carried two 20 mm cannon, the mostly wood La-5 was very light, exceptionally maneuverable and around 30 mph (48.28 km/h) faster than a BF109G at lower altitudes. The redesigned, lighter La-5FN was fitted with a more powerful engine and became the standard Lavochkin in the massive air battles of 1943, well able to meet the German opposition.

With a major redesign effort to reduce drag and lower the aircraft's weight even more, another 20 mm cannon was added along with increased underwing bomb or rocket capacity and it was redesignated La-7. Much to the delight of those who had flown earlier models, the La-7 was just as maneuverable with a higher top speed of 423 mph (680 km/h), equal to anything on either side. In spite of having only two or three cowl-mounted 20 mm cannon, all Lavochkins had a more than sufficient punch, even in short bursts.

With nothing to clutter the inside of the wing, the design remained exceptionally clean, a major benefit in air combat. Many of the Soviet Union's leading aces, including top scorer Ivan Kozhedub (62 kills), flew the Lavochkin fighters, finding them to be the best in the air force inventory.

Die La-5FN, die in fast 10.000 Exemplaren gebaut wurde, griff erstmals Ende 1942 bei der Schlacht um Stalingrad in das Kampfgeschehen ein. Der nach und nach verbesserte Typ blieb bis zum Ende des Zweiten Weltkrieges als Jäger und Jagdbomber im Einsatz. Die Weiterentwicklung zum Abfangjäger(und Trainer) für große Höhen führte zur La-7 mit dem gleichen Triebwerk, aber gesteigertem Leistungsvermögen, welches durch aerodynamische Korrekturen und Gewichtsreduzierung erreicht wurde. Die Produktion der La-7 belief sich auf über 550 Exemplare, die noch im Zweiten Weltkrieg zum Einsatz kamen.

TECHNISCHE DATEN

Lavotschkin La-5 und La-7

Typ: Abfangjäger

Triebwerk: ein Sternmotor Schwegow M82FN (ASH-82FN) mit 1362kW(1850PS)

Leistung: Höchstgeschwindigkeit 665m/h, Dienstgipfelhöhe 10.800m; Reichweite 635km

Gewicht: Leermasse 2638kg; max. Startmasse 3400kg

Abmessungen: Spannweite 9,80 m; Länge 8,90 m; Tragflügelfläche 17,50 m²

Bewaffnung: zwei oder drei 200-mm-Kanonen, Typ Bersin B-2 und Gehänge für maximal 200kg Bomben unter Flächen

라보치킨 La-7은 제2차 세계대전 기간 동안 사용된 소련제 전투기들 중 가장 우수한 성능을 지닌 기종의 하나로, 대전말기에 소련공군의 주력으로 활약한 전투기이다.

La-7의 기체설계는 대전 중반기에 널리 사용되던 LaGG-3전투기를 그 기원으로 하고 있다. LaGG-3전투기는 기체의 주요부분이 강화목재로 만들어진 기체로 적군인 독일제 전투기에 비해 성능 면에서 부족한 부분이 많았으나, 반면 매우 튼튼한 기체구조와 양호한 공중기동성 및 우수한 신뢰성으로 인해 지속적인 개발을 거듭하며 많은 수량이 제조되었다. 하지만 독일전투기와 대등하게 맞서기 위해선 보다 고성능을 지닌 전투기의 필요성이 절실했고, 이에 LaGG-3전투기를 개발한 라보치킨 설계국은 신형의 고성능 공랭엔진을 사용한 LaGG-3의 발달형 모델을 내놓게 된다. La-5(초기엔 LaGG-5로 불림)로 명명된 이 신형기는 여전히 기체의 많은 부분에 목재가 사용되고 있었으나, LaGG-3에 비해 한층 가벼워진 기체중량으로 인해 상당히 우수한 기동성을 발휘했으며, 특히 낮은 고도에서는 독일의 주력전투기 메서슈미트 Bf-109G보다도 시속 300마일(약 48.28km/h)이상의 빠른 속도를 발휘했다. 이러한 La-5의 성능에 주목한 소련공군 당국은 즉시 이 기체를 새로운 주력전투기로 채택하기로 결정하고, 슈벡소프 M-82FN 엔진(공랭식 14기통, 1,700마력)을 장착한 본격적인 생산모델 La-5FN을 각 전선에 대량으로 배치시켰다. 하지만 라보치킨 설계국은 이에 만족하지 않고 기체의 공기저항과 중량을 더욱 감소시킨 발전형 모델인 La-7을 개발해내기에 이른다. La-7의 고정무장은 기수상부의 20mm기관포 2문 혹은 3문이 전부였으나, 총탄 한발 한발의 위력이 상당히 큰 편이었기 때문에 숙련된 승객을 지닌 조종사들에게 있어선 더 할 나위 없는 무기였고, 필요에 따라선 날개아래에 폭탄이나 로켓탄을 장착할 수도 있어 대지공격임무에도 유효적절하게 활용할 수 있었다. 또한 최고시속 680km에 달하는 빠른 속도와 중저고도에서의 민첩한 기동성은 당시의 독일전투기들과 비교해서도 거의 대등하거나 혹은 그 이상의 성능을 지닌 것이었다. 실제로 전 연합군을 통틀어 최고의 격추 댓수를 자랑하는 '이반 코제두브'(62기 격추)를 비롯한 수많은 소련공군의 에이스 파일럿들이 La-7을 타고 맹활약을 펼쳤으며, 그들은 소련공군이 개발한 최고의 병기로 La-7을 꼽는 데 주저함이 없었다.



⚠️ 보호자 분들은 반드시 읽어 주십시오.

- 조립하기 전에 취급 설명서를 읽어 읽어 내용을 충분히 이해한 상태에서 조립하여 주십시오.
- 부품들 지를 때는 해당번호를 확인한 뒤 니퍼 등으로 깨끗이 잘라 주십시오. 칼을 이용하여 부품을 다듬고 자를 경우 손을 다치지 않도록 세심한 주의를 기울여 주십시오.
- 작은 부품 파우더를 절대로 입에 넣지 마십시오. 잘못하여 삼키기 쉬운 경우가 있습니다.
- 자와 깎는 면을 우러기 있으므로 3세 미만의 어린이에게는 절대로 주지 마십시오. ● 잘라낸 부품은 깨끗이 닦아 다듬어 조립하고 남은 색상은 분리하여 잘 버려 주십시오.
- 기동성 부속이 제거 가능한 부분이 있을 수 있습니다. 취급 시 충분한 주의를 기울여 주십시오.
- 재물 및 부속이 조립된 비닐봉지는 개봉 후 즉시 어린이의 손에 닿지 않는 곳에 잘 버려 주십시오. 미래에 위험이 생기거나 얼굴을 닿을 경우 절사의 위험이 있습니다.
- 색칠 및 접착을 위하여 오창용 도료 및 접착제 등을 사용할 때에는 창문을 열어 환기를 시키고 화기를 멀리하여 주십시오. 사용하고 남은 도료 및 접착제는 어린이의 손에 닿지 않는 곳에 잘 보관하여 주십시오.
- Before starting to assemble, read the instruction manual very carefully to understand well everything of the instructions.
- Before cutting a part off sprue, check the part number again and use proper tool such as nipper to cut it clearly. Take care not to be hurt in use of modeling knife to cut or trim parts.
- Never put small parts in the mouth to avoid any danger of suffocation by accidentally swallowed ones.
- Never let children less than 3 years old have it to avoid any danger of taking it. ● The product may have some protruding parts for functional reasons and take care of handling it always.
- After cutting a part off sprue, trim it clearly to assemble and the wastes should be properly sorted to dispose.
- Plastic bags packed with the product and parts should be disposed in a proper place immediately to keep out of children to avoid any danger of suffocation by pulling it over head or putting it over face.
- Before using modeling colors or cement, open windows to keep the room well ventilated and do not use near fire or flame. After using them, keep in a proper place out of children.

주의

<READ THIS BEFORE YOU BEGIN>

- Study the instructions before assembling. - Check the fit of each piece before cementing into place.
- Do not use too much cement to join parts. - Never use cement or paint near open flame.
- Open a window or make area well ventilated when cement or paint is in use.
- Tear up and throw away the empty plastic bags to avoid danger of suffocation for little children.

<ALLGEMEINE HINWEISE>

- Die Anordnung der Bauteile ist aus den Zeichnungen der Anleitung ersichtlich.
- Die Teile vor dem Verkleben ungleichmäßig zusammenhalten, um ihren paßst zu prüfen.
- Klebstoff nicht zu dick auftragen. - Klebstoff und Farben niemals in der Nähe einer Flamme verwenden.
- Während der Bemalung mit Spritzpistole oder Pinsel für frische Luftzufuhr, z.B. öffnen des Fensters, sorgen.
- Bausatz von kleinen Kindern fernhalten. Verhüten Sie, daß Kinder irgendwelche Bauteile in den Mund nehmen oder Plastiktüten über den Kopf ziehen.

■ 조립하기 전에

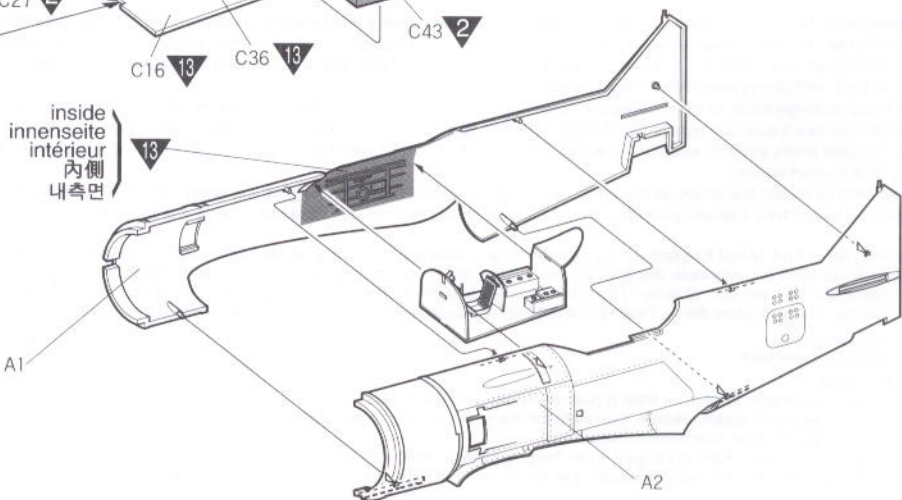
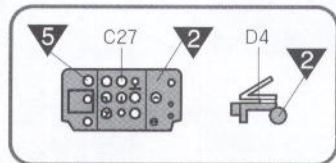
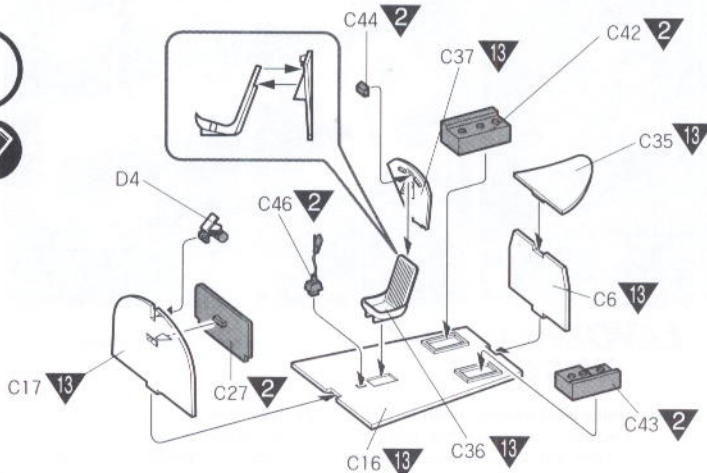
- 부품을 조립하기 전에 설명서를 잘 읽어본 후 조립한다. -부품을 지를 때에는 깎아 내리며 깨끗이 잘라낸다. -접착제를 사용할 곳과 사용하지 않는 곳에 주의하고 너무 많이 바른지 않도록 한다.
- 접착하기 전에 부품을 맞추어 확인한 후 조립한다. -에나멜 페인트나 접착제를 사용할 때는 창문을 열어 환기를 시키고 화기를 멀리한다. -사용 후 남은 부품은 어린 아이들의 손에 닿지 않도록 잘 처리한다.

<LISEZ CE QUI SUIT AVANT DE COMMENCER LE MONTAGE>

- Etudier les schémas d'assemblage. - Contrôler que chaque pièce soit bien conforme avant de la coller à sa place.
- N'utilisez pas trop de colle pour réunir les pièces. - Ne faites pas manipuler la colle ou peinture à proximité d'une flamme.
- Aérer soigneusement la pièce où vous peignez(ouvrez la fenêtre).
- Après avoir sorti les pièces du sac en plastique, déchirer le sac afin d'éviter que les enfants ne le mettent sur la tête et ne s'étouffent.

〈組み立てる前に〉

- 組み立てる前に説明書をお読み下さい。 -部品をランナーから切りはずす時は模型用ニッパーとカッターを使用します。
- 接着剤を少しぬめに使うことがきれいに仕上げるコツです。 -接着する前に部品を合わせて確かめます。
- 接着剤や塗料を使用する時はとど窓を開けて換気を怠りません。
- 組み立て後の部品やビニール袋は小さな子供の手の届かない安全な所に保管して下さい。



1 **점착한다.**
Cement Parts
Coller
Kleben
Pegar
Incollare
Colar
Kleben

2 **점착하지 않는다.**
DO NOT cement
Ne pas coller
Nicht kleben
No pegar
Non incollare
Nao colar
Niet kleven

3 **수행 반복한다.**
Repeat operation
Répéter l'opération
Vorgang wiederholen
Ripetere
Repitir a operacio
Herhalen

4 **전사지를 붙인다.**
Decals
Dècalcomanies
Abziehbild

5 **무게를 늘린다.**
Add weight
Lester
Gewicht

6 **구멍이나 홈을 채운다.**
Use filler
Mastiquer
Schleifen

7 **잘라낸다.**
Cut away
Couper
schneiden
Cortar
Tagliere
Cortar
Snijden

8 **선택한다.**
Optional parts
Choix
Auswahlmöglichkeit
Eleccion
Scelta
Opcao
Keuze

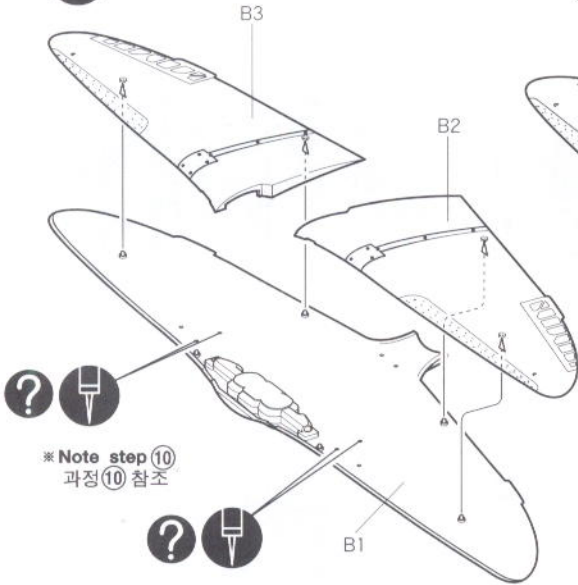
9 **반쪽에도 조립한다.**
Repeat for opposite side
Répétition de la page
Wiederholung für gegenüberliegende Seite

10 **구멍을 뚫어준다.**
Make hole
Faire un trou
Öffnen

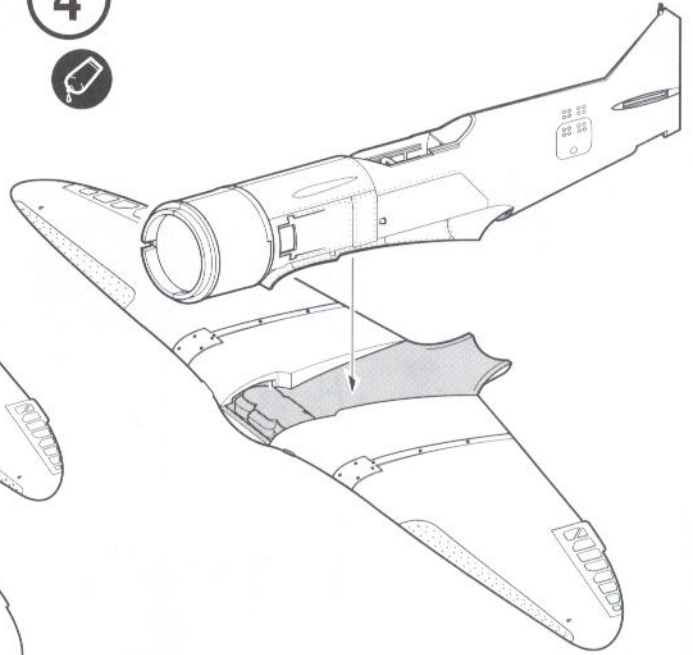
11 **주의한다.**
Be careful
Faire attention
Hier vorsicht

12 **색칠 및 전사지 붙이기 번호**
Painting scheme number
Numeros de la liste de peintures
Lackeschemanummer

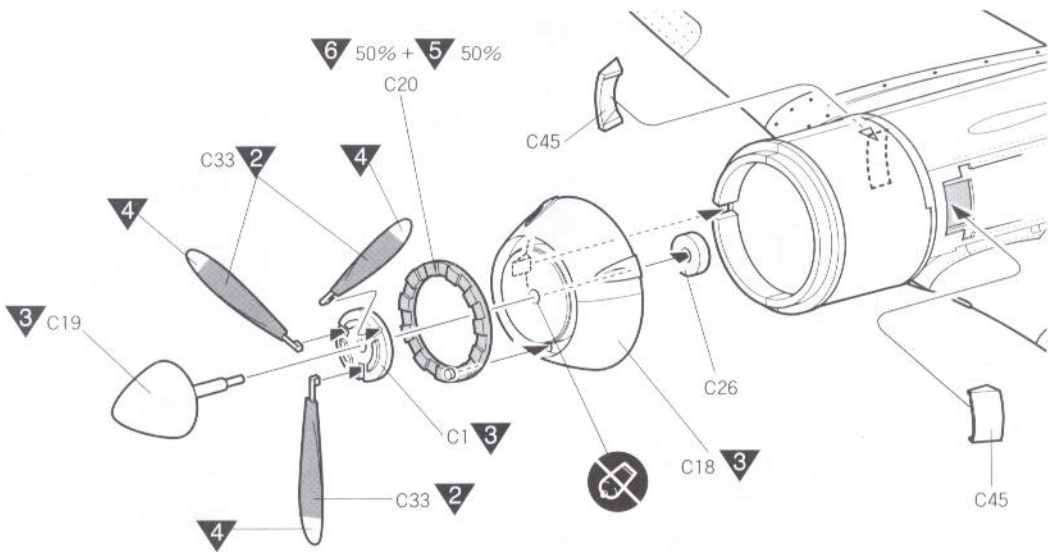
3



4



5



- 1 WHITE
- 2 FLAT BLACK
- 3 RED
- 4 YELLOW
- 5 SILVER

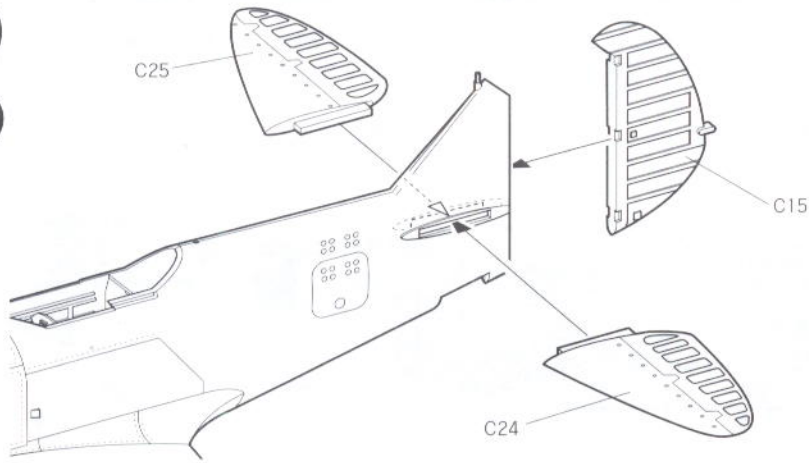
- WEIß
- MATTSCHWARZ
- ROT
- GELB
- SILBER

- BLANC
- NOIR MAT
- ROUGE
- JAUNE
- ARGENT

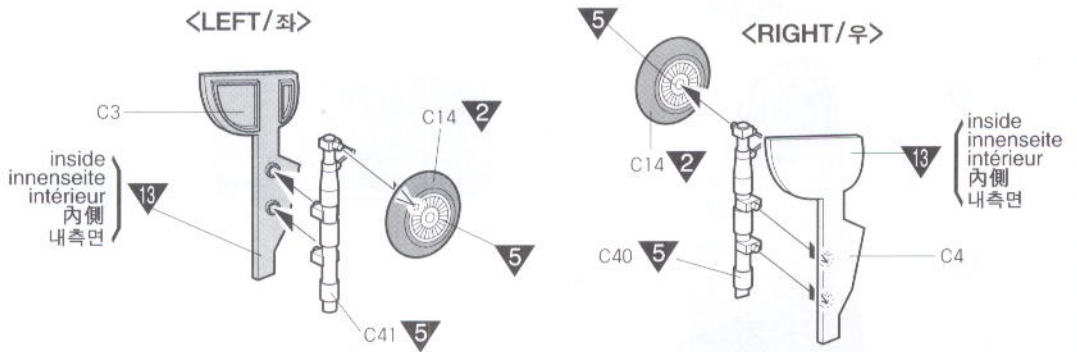
- ホワイト
- つや消しブラック
- レッド
- イエロー
- シルバー

- 유광흰색
- 무광검정색
- 유광빨강색
- 유광노랑색
- 은색

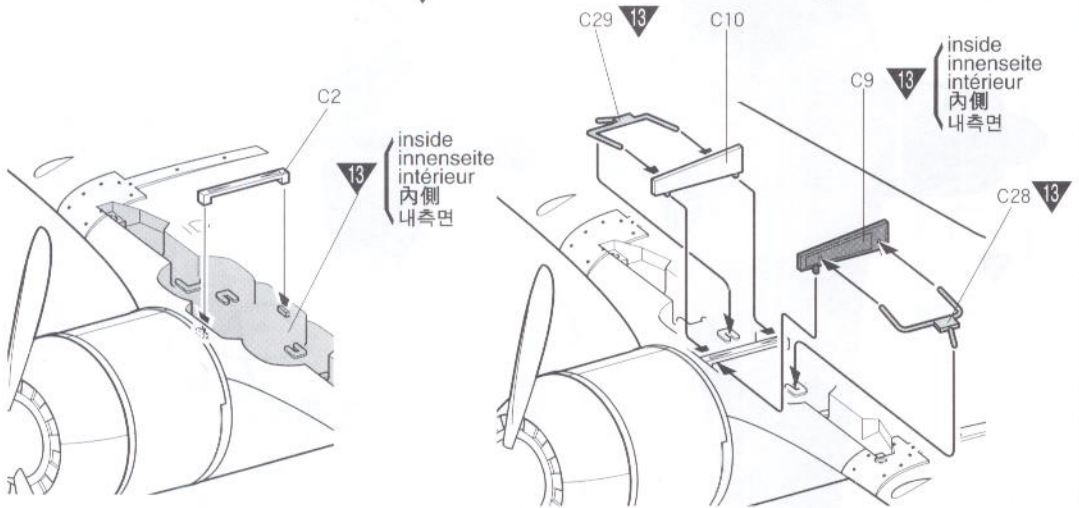
6



7



8



- 6 GUNMETAL
- 7 CLEAR RED
- 8 CLEAR BLUE
- 9 MEDIUM GRAY (FS 36270)
- 10 DARK GRAY (FS 36176)

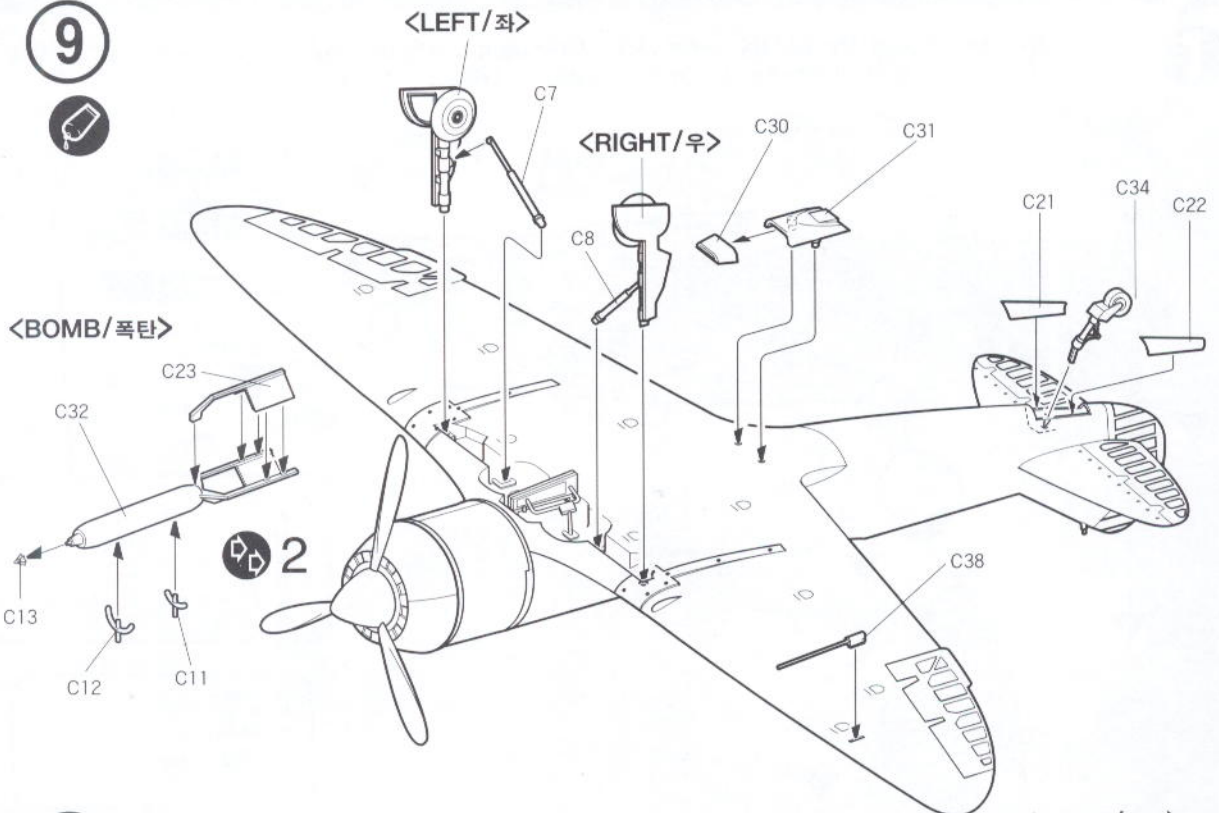
- METALLGRAU
- ROT, REIN
- BLAU, REIN
- MITTELGRAU
- DUNKELGRAU

- GRIS ACIER
- ROUGE CLAIR
- BLEU CLAIR
- GRIS MOYEN
- GRIS FONCÉ

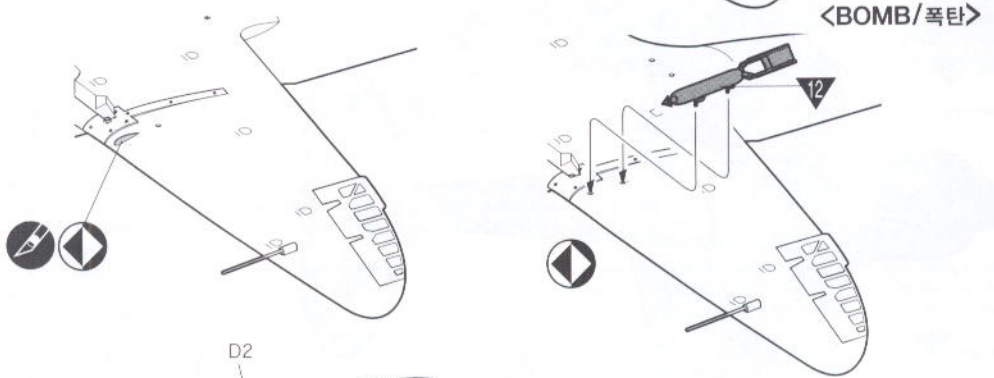
- ガンメタル
- クリア-レッド
- クリア-ブルー
- ミディアムグレイ
- ダークグレイ

- 건메탈
- 클리어레드
- 클리어블루
- 미디엄그레이
- 다크그레이

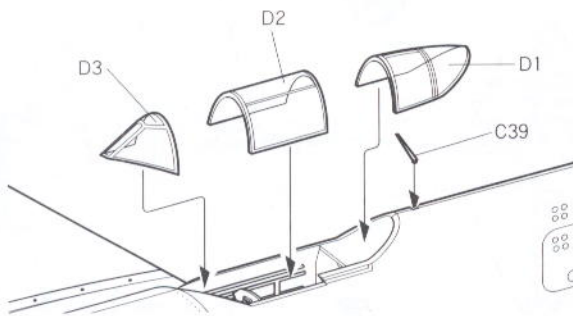
9



10



11



- ▼11 LIGHT BLUE (FS 15200)
- ▼12 DARK GREEN
- ▼13 GRAY GREEN

- HELLBLAU
- DUNKELGRÜN
- GRAUGRÜN

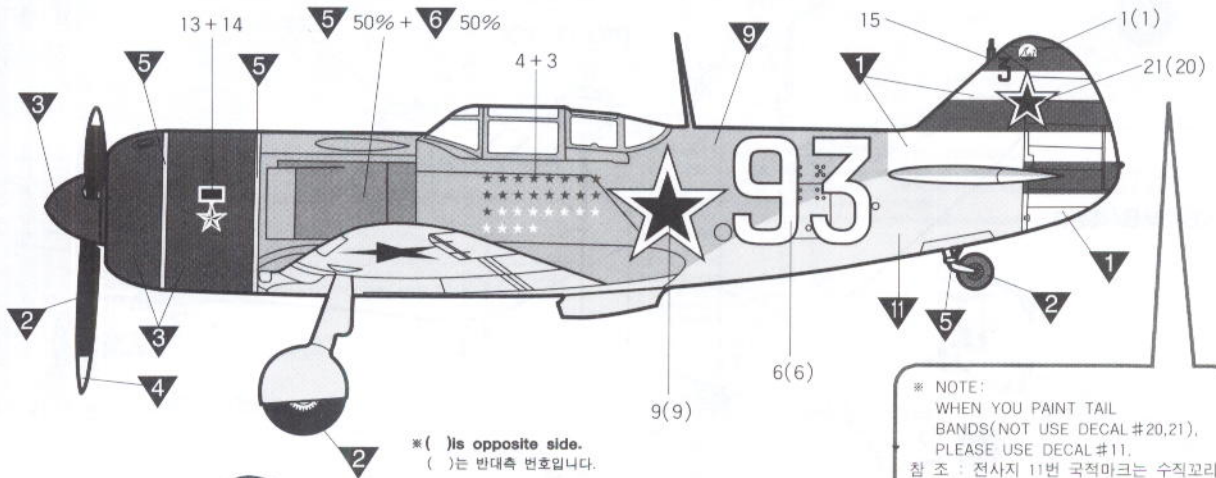
- BLEU CLAIR
- VERT FONCÉ
- VERT GRIS

- 라이트블루
- 다크그레이
- 그레이그린

- 라이트블루
- 다크그린
- 그레이그린

Painting & Decal placement 색칠 및 전사지 붙이기

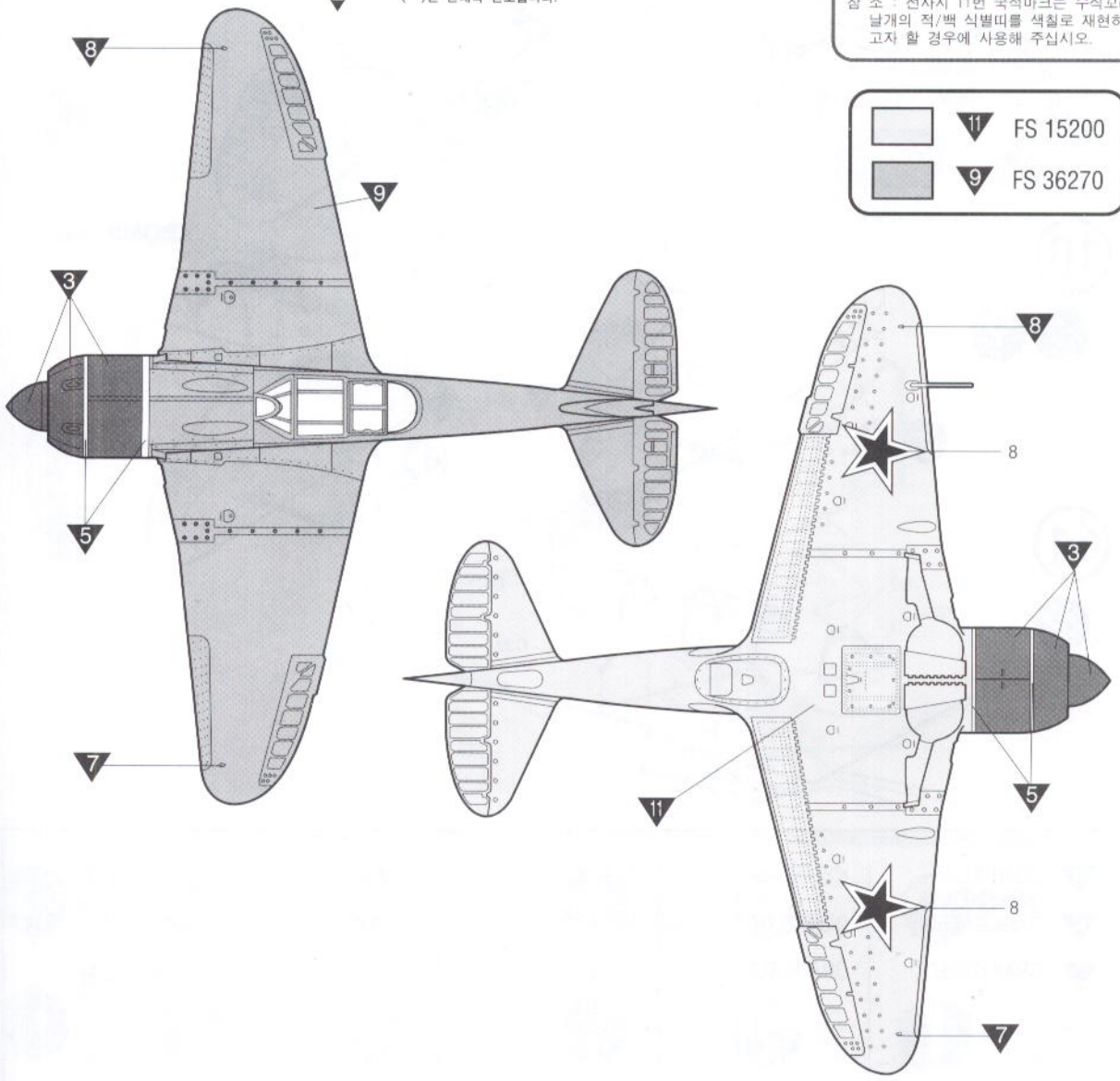
Lavochkin La-7 flown by Lt.Col. Sergei F. Dolgushin, 165th I.A.P., Germany, April/1945
 라보치킨 La-7, 소련공군 제165전투기연대 세르게이 F. 돌구신 중령 탑승기, 1945년 4월, 독일전선



※ () is opposite side.
 ()는 반대쪽 번호입니다.

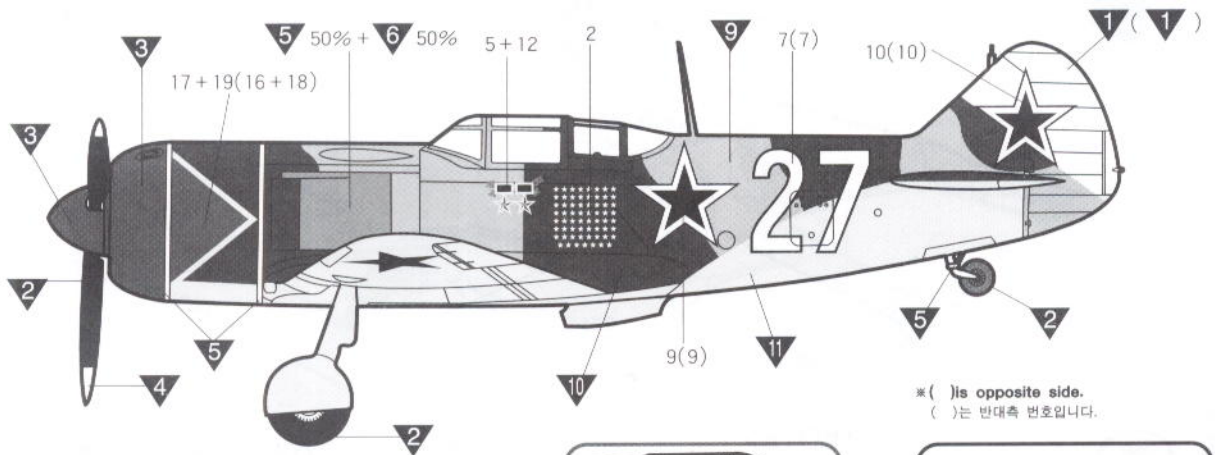
※ NOTE:
 WHEN YOU PAINT TAIL BANDS (NOT USE DECAL #20,21), PLEASE USE DECAL #11.
 참조 : 전사지 11번 국적마크는 수직꼬리 날개의 적/백 식별띠를 색칠로 재현하고자 할 경우에 사용해 주십시오.

	11	FS 15200
	9	FS 36270

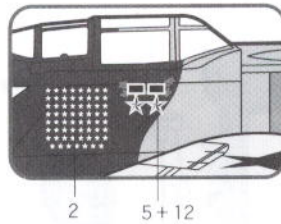


Painting & Decal placement 색칠 및 전사지 붙이기

2 Lavochkin La-7, flown by Capt. Ivan N. Kozhedub, 176th I.A.P., Germany, Spring/1945
 라보치킨 La-7, 소련공군 제175전투기연대 이반 N. 코제두브 대위 탑승기, 1945년 봄, 독일전선

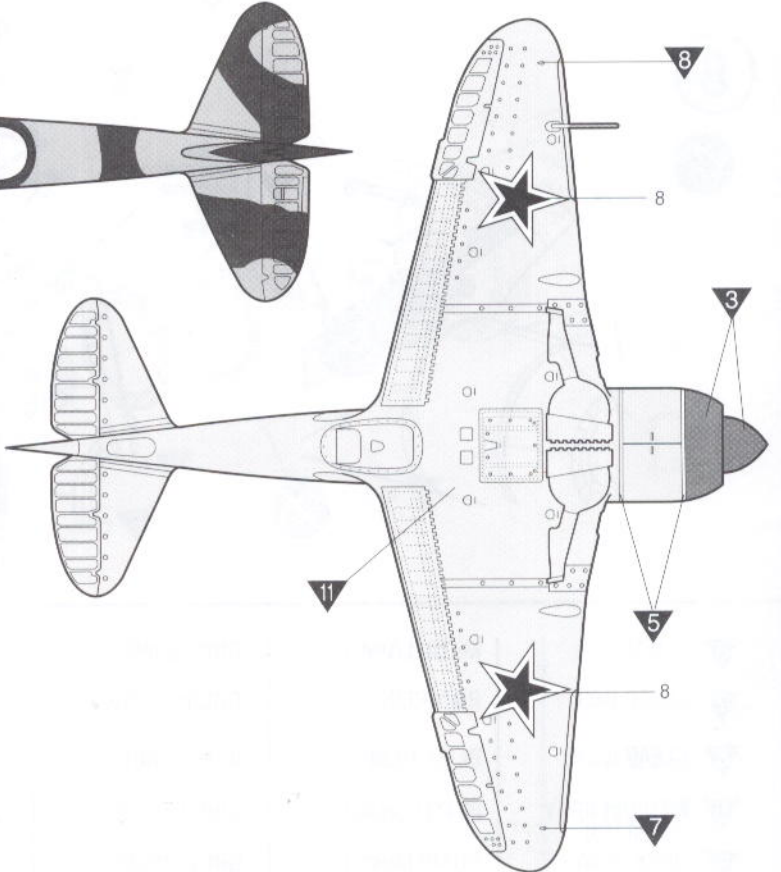
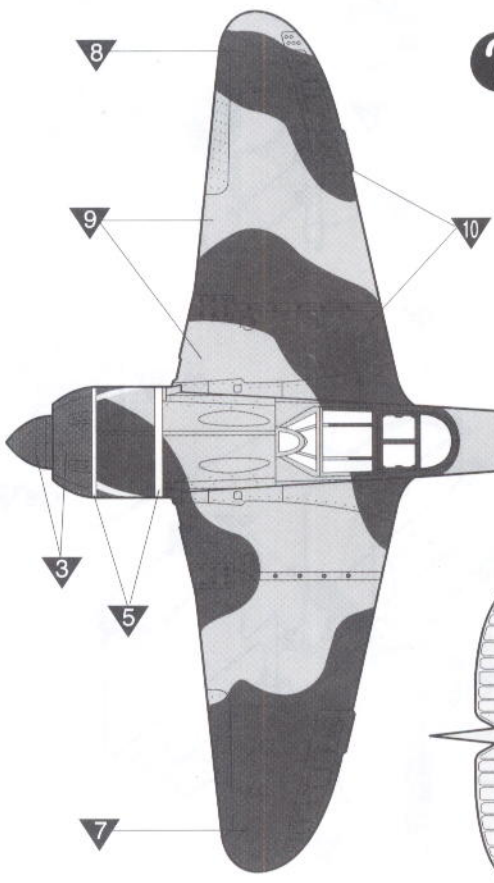


* () is opposite side.
 ()는 반대쪽 번호입니다.



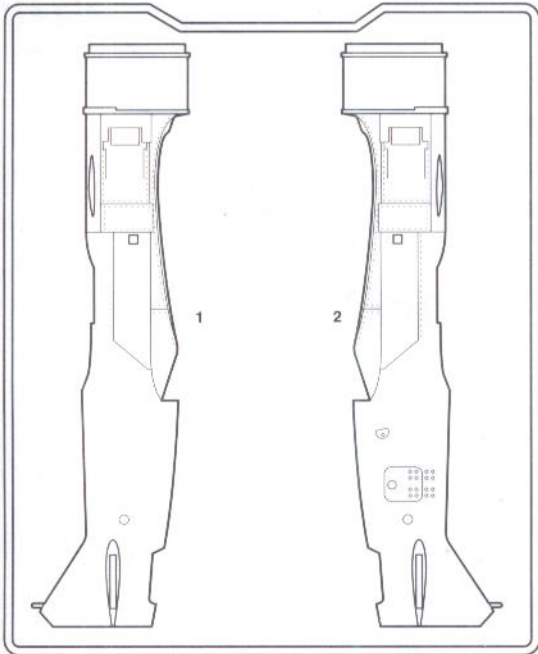
47
 126
 176

	▽ 11	FS 15200
	▽ 9	FS 36270
	▽ 10	FS 36176

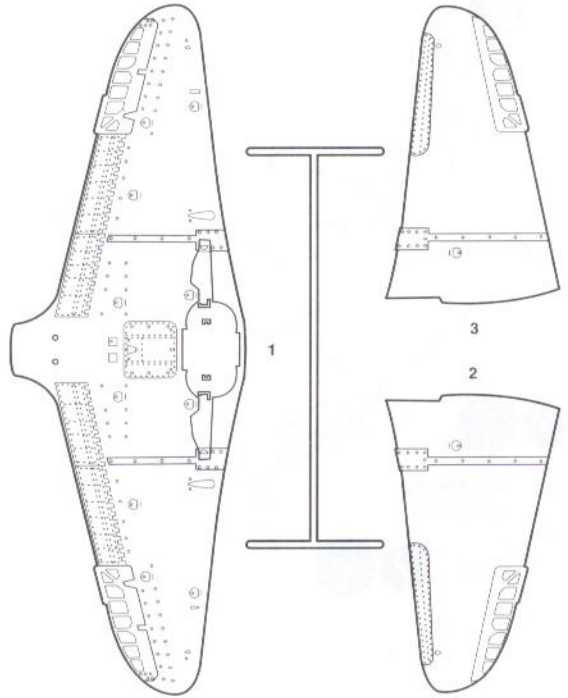


Parts Locating Diagram 부품도

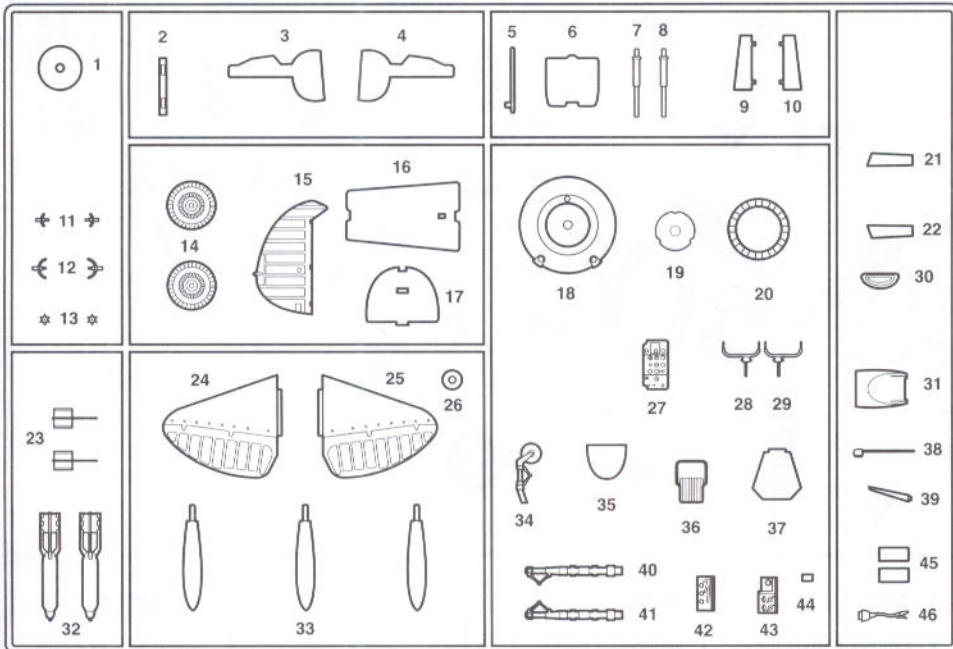
A



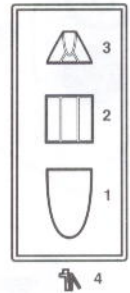
B



C



D



Unused parts
Nicht verwenden
Pièces non utilisées
不要部品
불필요 부품

C5

- 직매점 겸 A/S센터 삼선교 : 742-9293, 양재동 : 575-9997, 용산 : 796-1214, 아셈하비센터 : 6002-6293, 9293
- A/S센터 본사 : 908-7000(교환 147), 동대문 : 745-9293
- 총판점 겸 A/S센터 서울아카데미 : 907-0940, 양천아카데미 : 2691-7108, 강북아카데미 : 762-0980, 강남아카데미 : 485-6884
경기아카데미 : (031)388-9815, 서면아카데미 : (051)816-9773, 대구아카데미 : (053)744-9293
- 홈페이지 http://www.academy.co.kr
- ◆ 고객센터문의 080-969-7000

ACADEMY HOBBY MODEL KITS
ACADEMY PLASTIC MODEL CO., LTD.
273-64, Solyu-dong, Kangbuk-gu, Seoul, Korea
TEL.82-2-908-7000 FAX:82-2-997-3003

LAVOCHKIN La-7

DETAILED COCKPIT & LANDING GEAR
FULLY ENGRAVED PANEL LINES & RIVET DETAILS
AUTHENTIC DECALS INCLUDED

ACADEMY
HOBBY MODEL KITS



1/48th SCALE